



PRODUCTFICHE fiets laadpunt model RPD 501 v20200521 – 5blz
(te lezen voorafgaand aan de installatie en te bewaren)

1. Zicht op de 2 beschikbare modellen

1



Model 501 uitvoering Basic (stopcontact mennekes-schuko M11162)



(met standaarduitvoering logo's)

(alternatief stopcontact: ABL-sursum-schuko 1662002 - IP54 2P+T+kinderbeveiliging 16A/250V)

Model 501 uitvoering Security (stopcontact mennekes mono NF e-mobility)



ALS VOORBEELD en TER INFO:
logo's kunnen aangepast worden
op verzoek van de klant





2. Omschrijving fiets oplaadpunt.

- Muurmontage laadpunt 230V met twee mono stopcontacten
- Gebruik: zowel binnen als buiten.
- Verkrijgbaar zowel als basic- en securitymodel en ingekleurd logo.
- Voorzien van duidelijke pictogrammen voor eenduidig gebruik.
- Degelijke constructie in corrosie- en weersbestendige materialen.

3. Gebruikte materialen

- De muurplaat is zwart geanodiseerd aluminium
- In het basic model zijn de stopkontakthouders in POM-C copolymeer
- De muurmontage afdekkappen zijn eveneens in POM-C copolymeer
- De behuizing : Osstyrol ABS-HH (UL94)
- De behuizing voldoet aan IP 65, de stopcontacten IP44 of IP45 (abl-sursum)
- Stopcontacten basic model: Mennekes-schuko 11162 of abl-sursum 1662002
- Stopcontacten security model: Mennekes NF E-mobility M30016

4. Aandachtspunten

- De technische info van het laadpunt is te vinden onderaan de behuizing.
- Nooit reinigen met solventen of hogedrukreiniger !
- Ter info: kunststoffen onderdelen kunnen verkleuren en degenereren onder invloed van zonnestraling (UV) en allerlei weersomstandigheden.
- Voor optimaal veilig gebruik (bij regenweer), wordt een overkapping voor de fietslaadpaal aangeraden.
- Monteren op een VLAKKE ondergrond.

5. De elektrische installatie

De installatie moet voldoen aan het A.R.E.I.

De plaatsing mag enkel gebeuren door een vakman.

De voedingskabel VVB of XVB 3G2,5 vertrekt vanaf een verdeelbord binnenshuis

Er MOET een aparte kring voorzien worden met als verplichte configuratie:

- Een dubbelpolige automatische zekering 10A max
- Een differentieel schakelaar 30mA
- Een keuring van de installatie door een erkend keuringsorganisme.
- Sluit aan met zorg en vakkennis. Geef voldoende aandacht aan de aardingsaansluiting.
-

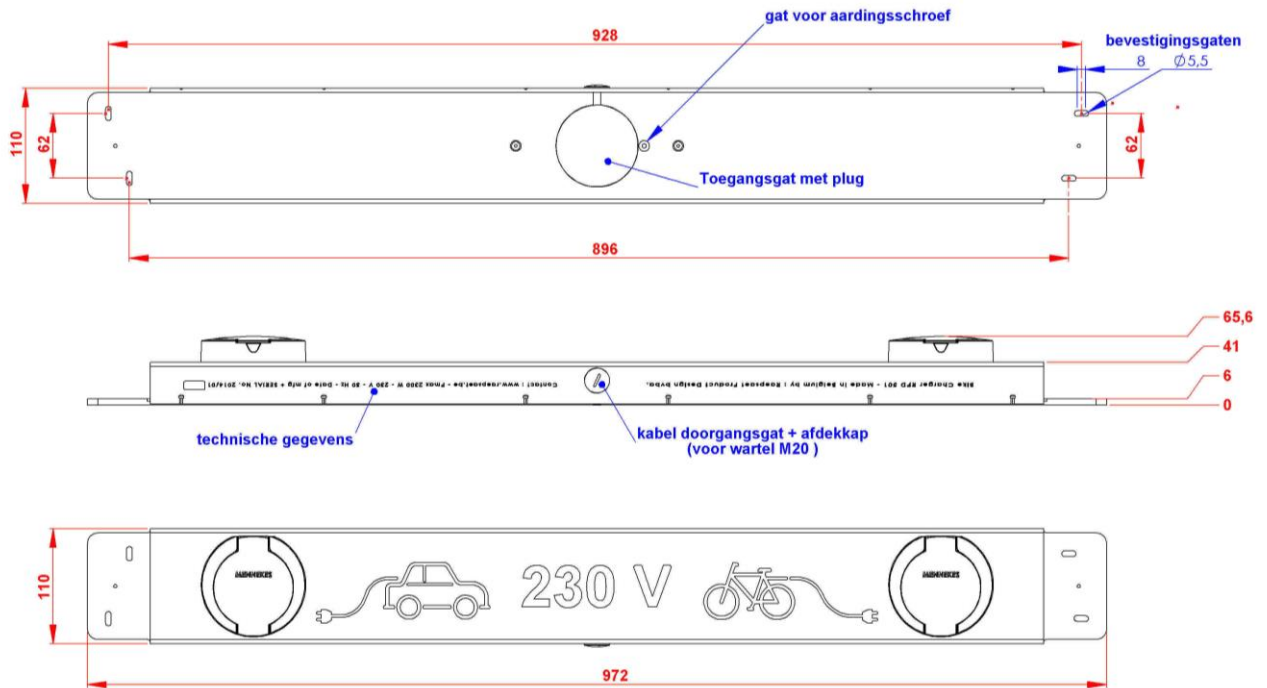
I.g.v. beschadiging mag de fiets laadpaal niet meer onder spanning staan, en dienen de beschadigde onderdelen of de complete behuizing vervangen te worden.



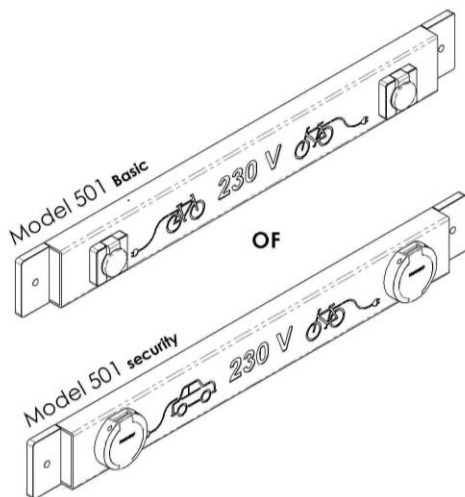


3

6. Mechanische info



7. Overzicht geleverde onderdelen:



Reeds voormonteerd en bekabeld:

- Fietslaadpaal behuizing met ingekleurde gravure
- Twee stopcontacten
- Twee muurmontage afdekkappen
- Muurplaat
- Plug / toegangsgat achteraan
- WAGO klemmen (al aangesloten op stopcontacten)
- Aardingsschroef in Aluminium muurplaat

Los geleverde onderdelen:



Wartel M20 voor kabel diameter 6 -12 mm (1x)



Wijnschroef voor afdekkapschroeven (2x)

Rz

Schaapschuur 4 / 1

TEL: +32 (0) 53/66.00.49

RPR Brussel – BTW-VAT: BE 0438.468.506

B-1790 AFFLIGEM

FAX: +32 (0) 53/66.00.46

BIC:KREDBEBB

BELGIUM

MAIL: post@raepsaet.be

IBAN BE48 7350 4245 1127

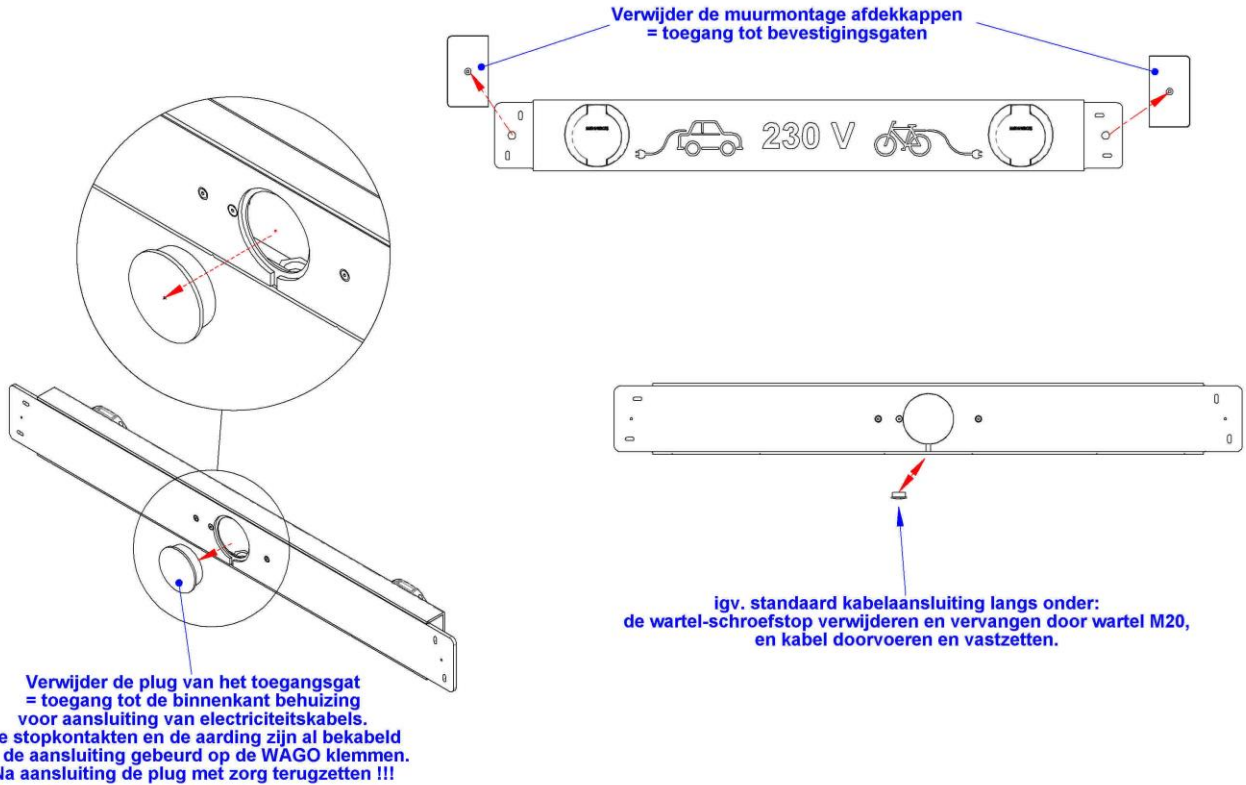
www.raepsaet.be



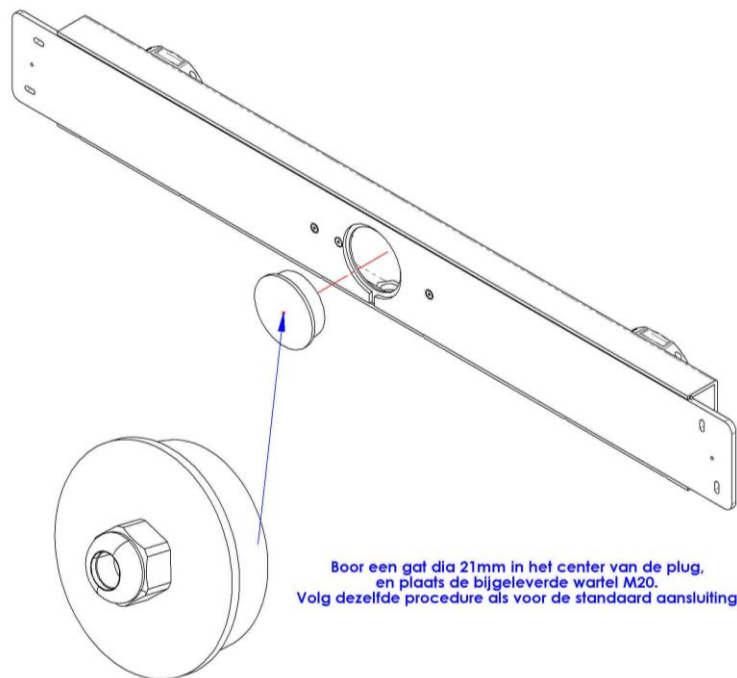


8. Voorbereiding installatie en standaardaansluiting

4



9. Alternatieve aansluiting langs rugzijde (enkel toegelaten in overkapte ruimtes)





10. Montage tegen de muur

(OPGELET: toestel mag niet buigen of torsen bij bevestiging)

5

