



Productfiche fiets laadpaal model RPD401 V20200521 – 4blz
(te lezen voorafgaand aan de installatie en te bewaren)

1. Omschrijving fietslaadpaal.

Behuizing met twee of vier stopcontacten om elektrisch aangedreven fietsen (e-bikes) op te laden.

Gebruik: zowel binnen als buitenshuis.

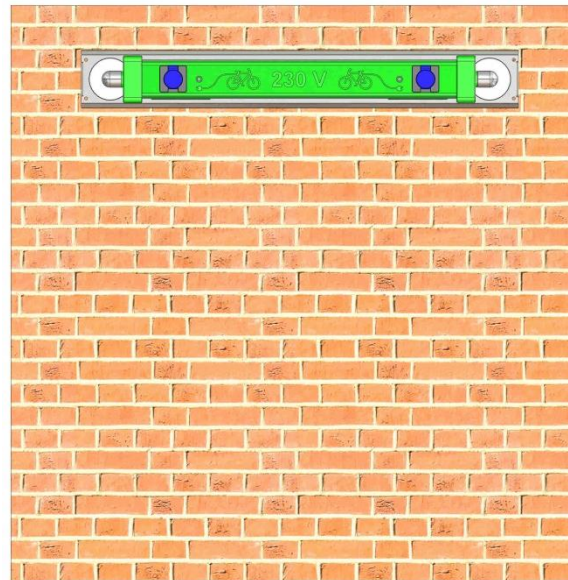
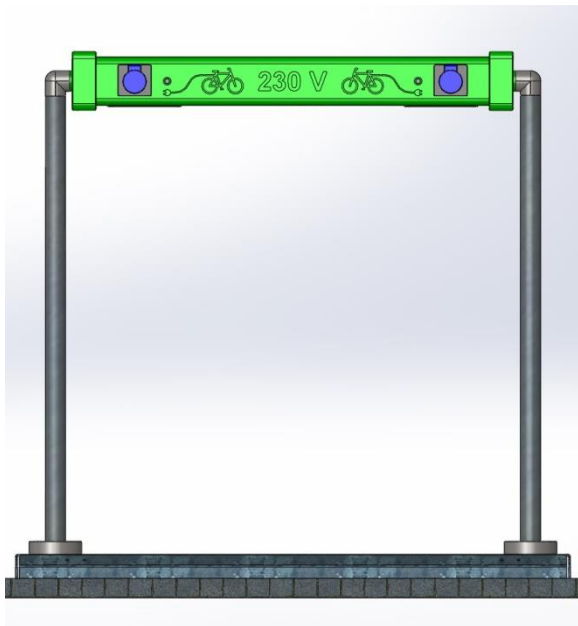
Verkrijgbaar zowel vloer- of als muurmodel.

Voorzien van duidelijke pictogrammen voor eenduidig gebruik.

Stevige constructie in corrosie- en weersbestendige materialen.

(voor maritieme omgeving gelieve ons vooraf te contacteren)

1



2. Materialen:

De vloerplaat is warm gewalst staal 4mm, vuurverzinkt (gegalvaniseerd)

De palen, vloerflenzen en bochten en muurplaat in roestvast staal 316

Het elektrisch compartiment (groen op de tekening): aluminium.

De behuizing voldoet aan IP 65

Stopcontacten: Mennekes-schuko 2P+T+ kinderbeveiliging type 11181 of

11162 – IP44 16A/230V of ABL-sursum-schuko 1662002 - IP54

2P+T+kinderbeveiliging 16A/250V

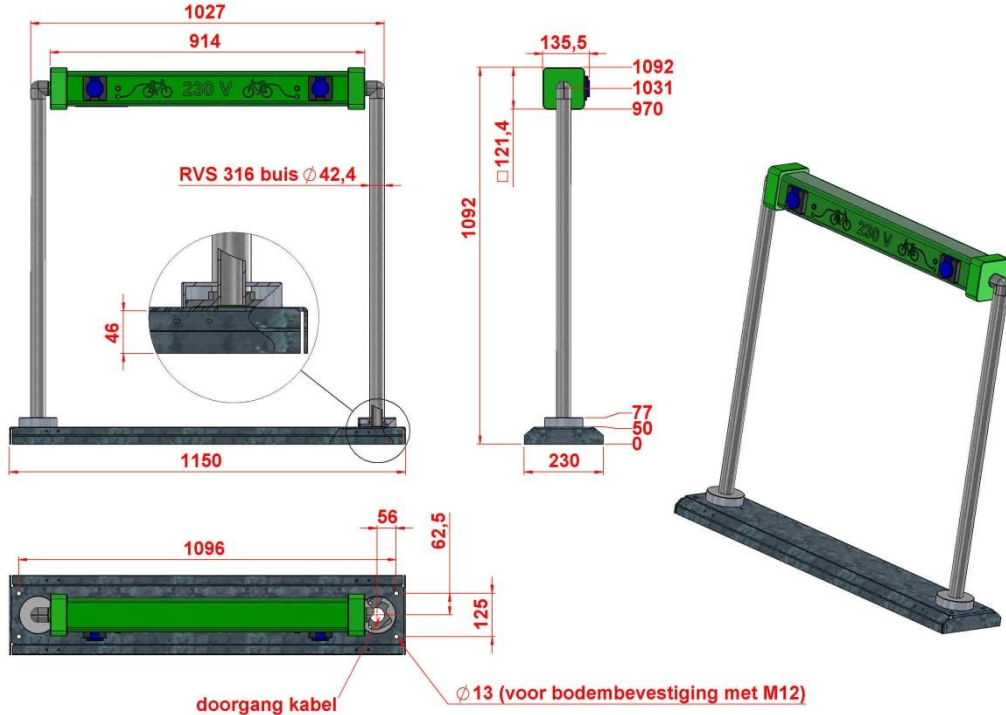




3. Mechanische basisafmetingen + info voor bodembevestiging

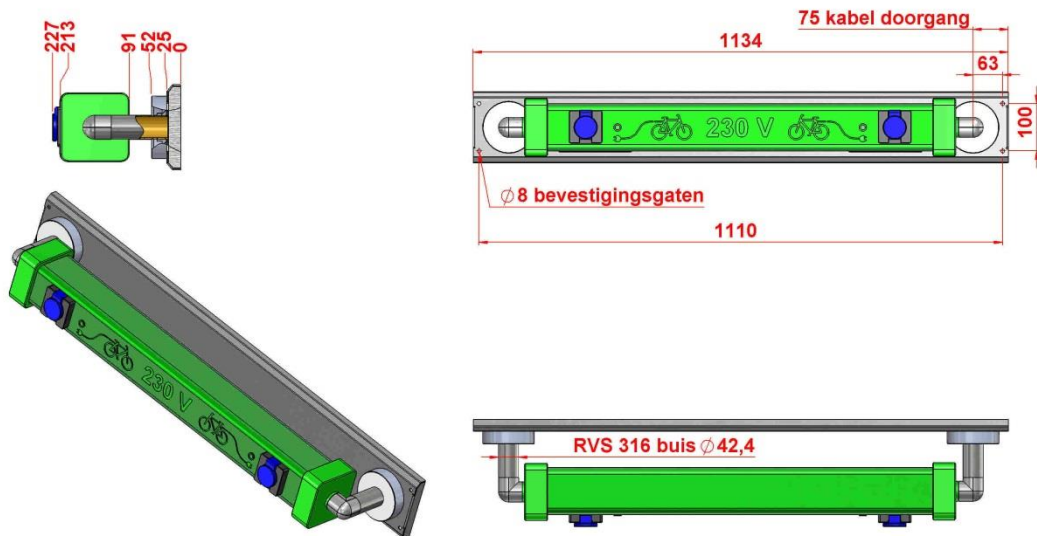
Afmetingen vloermodel:

(kan ook uitgevoerd worden met 4 stopcontacten / 2 aan iedere zijde)



2

Afmetingen muurmodel:

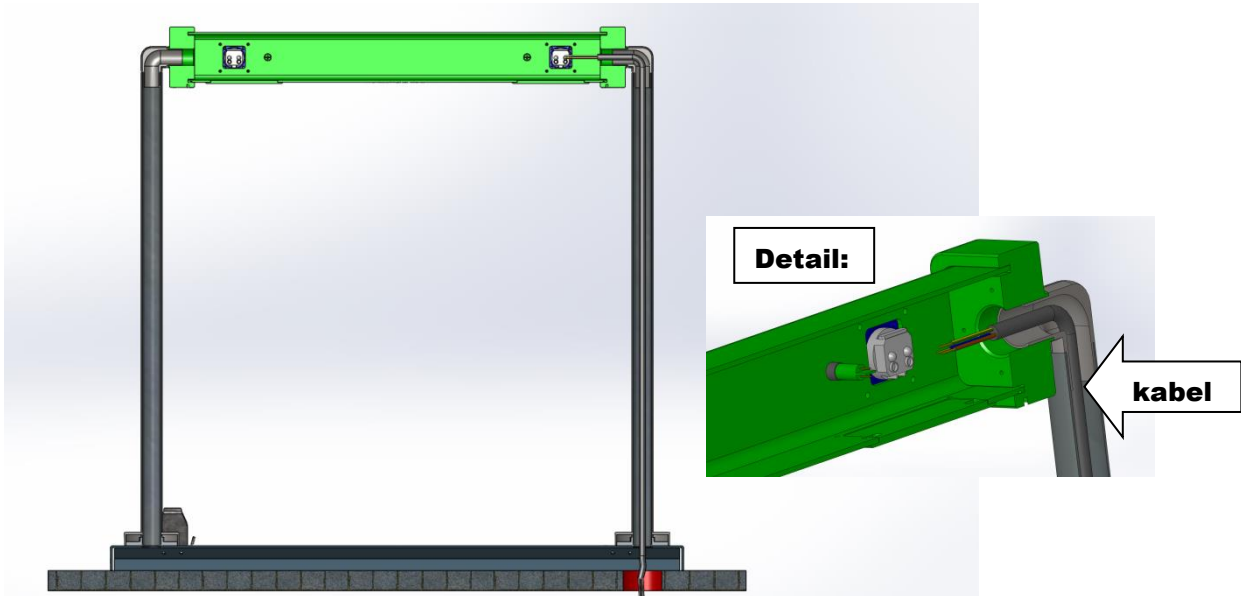




4. Doorvoer voedingskabel:

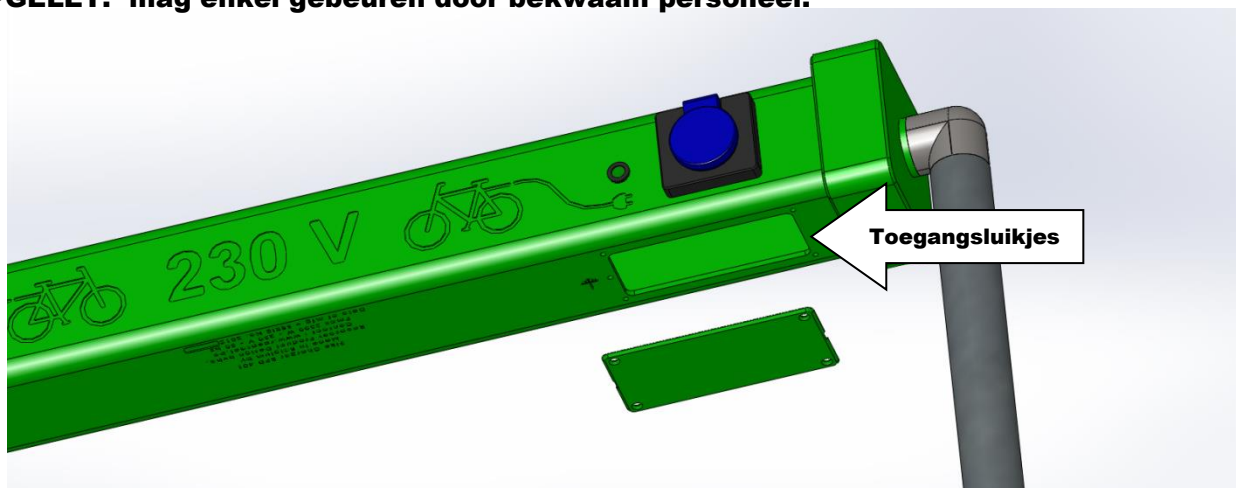
aanvoer via de vloer (muur)plaat en kan zowel links als rechts door de rvs buizen

3



5. Toegang tot het elektrisch gedeelte

langs één van de twee toegangsluikjes
OPGELET: mag enkel gebeuren door bekwaam personeel.



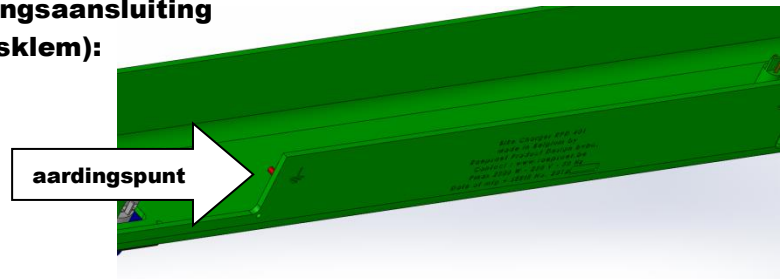


6. Aansluiting voedingskabel

De stopcontacten + verklikkerlampjes zijn reeds voorgekabeeld.
De plaatser dient enkel de voedingskabel aan te sluiten
aan de verbindingklemmen.

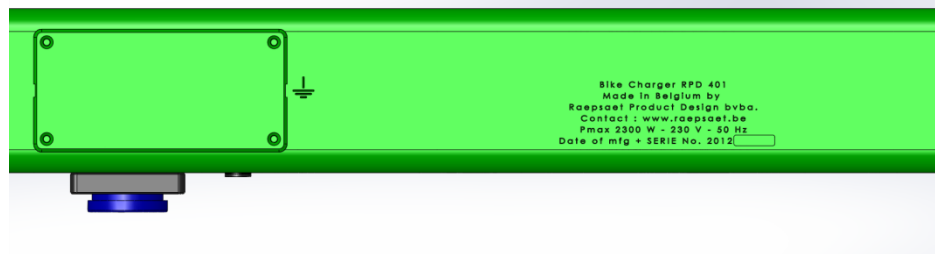


De aarding met zorg verbinden
aan de centrale aardingsaansluiting
(of aan de verbindingklem):



7. Technische karakteristieken + serienummer:

bevinden zich onderaan het elektrisch compartiment



8. Eisen voor de elektrische installatie:

De installatie moet geplaatst worden door een vakman en voldoen aan het A.R.E.I.
De voedingskabel VVB of XVB 3G2,5 vertrekt vanaf een verdeelbord binnenshuis
Er MOET een aparte kring voorzien worden met als verplichte configuratie:

- Een dubbelpolige automatische zekering 10A max
- Een differentieel schakelaar 30mA
- Een keuring van de installatie door een erkend keuringsorganisme.

I.g.v. beschadiging mag de fietslaadpaal niet meer onder spanning staan, en dienen de beschadigde onderdelen of de complete behuizing vervangen te worden.

